

IN PRODUZIONE FINO AL 1987



ART. IN FOTOGRAFIA +
ANELLO BIANCO
=
CARTUCCIA Cod. R9724P

IN PRODUZIONE FINO AL 1987



ART. IN FOTOGRAFIA +
ANELLO BIANCO
=
CARTUCCIA Cod. R9733P.8123

IN PRODUZIONE FINO AL 1991



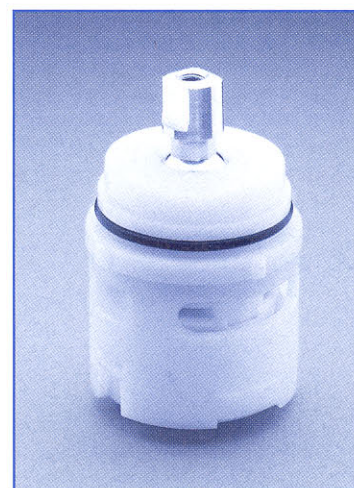
ART. IN FOTOGRAFIA +
ANELLO NERO o AZZURRO
=
CARTUCCIA Cod. R9734P

IN PRODUZIONE FINO AL 1994



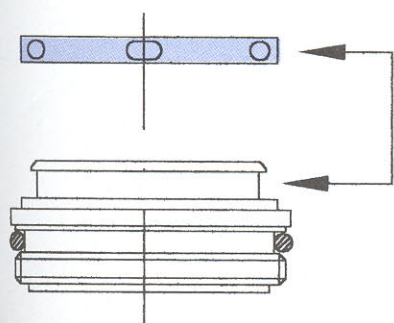
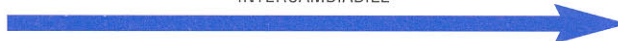
ART. IN FOTOGRAFIA +
ANELLO VERDE
=
CARTUCCIA Cod. R98103

ATTUALE



ART. IN FOTOGRAFIA +
ANELLO VERDE
=
CARTUCCIA Cod. R98103.8123

INTERCAMBIABILE

**ATTENZIONE:**

L'anello colorato con cui identifichiamo le cartucce, è il particolare in plastica di forma circolare posto sulla ghiera di serraggio. **R98207**

Gli articoli senza anello colorato utilizzano la cartuccia attuale **R98103.8123** (oppure la R9734P solamente per alcuni art. della serie Zetamix 2800)