



- 01 **Esile:** Con un copro fine ma resistente il PS Ultra è perfetto per spazi ristretti
- 02 **Compatibile:** Funziona con tutte le testine femmina
- 03 **Versatile:** PS Ultra è disponibile in molte versioni

PS ULTRA IRRIGATORE STATICO DAL DESIGN ESILE

Ps Ultra È Lo Statico Conveniente Con Tutte Le Caratteristiche Adatte Per Qualsiasi Installazione

Questo irrigatore sottile e compatto è disponibile in modelli con alzo da 5 cm, 10 cm e 15 cm. Compatibile con le testine femmina incorpora una frizione a due pezzi affidabile e precisa, un resistente pistone ed un doppio filtro nei modelli alzo 10 e 15 cm con testina incorporata. Inoltre i modelli alzo 5 cm e 10 cm possono sostituire i vecchi PS Spray esistenti senza necessità di dover scavare, in modo semplice e rapido. I modelli PS ULTRA tradizionali hanno preinstallata una testina regolabile ad alta precisione di distribuzione. È disponibile una versione senza testina con tappo di spurgo e senza filtro inferiore. Con una scelta così ampia di testine compatibili è facile trovare la soluzione più efficiente per l'applicazione desiderata.

PS ULTRA CARATTERISTICHE E SPECIFICHE

Caratteristiche

- Applicazione: Residenziale
- Modelli: 5 cm, 10 cm, 15 cm
- Opzioni testine incorporate : 5
- Portata: 0,05 a 1,27 m³/ora
- Opzioni ugello : 2,4 m, 3,0 m, 3,7 m, 4,6 m, 5,2 m e striscia laterale di 1,5 X 9 m (testina striscia disponibile solo sui modelli con alzo 5 e 10 cm)
- Angoli forti per una superficie di bagnatura ben definita
- Maggior aderenza nella regolazione della testine grazie al bordo zigrinato
- Gocce d'acqua più grandi per affrontare venti leggeri
- Distribuzione uniforme che determina una copertura omogenea
- Testine diverse con uguali tassi di precipitazione
- Periodo di garanzia: 2 anni

Specifiche

- Pressione di esercizio consigliata: da 1,4 a 4,8 bar; da 140 a 480 kPa

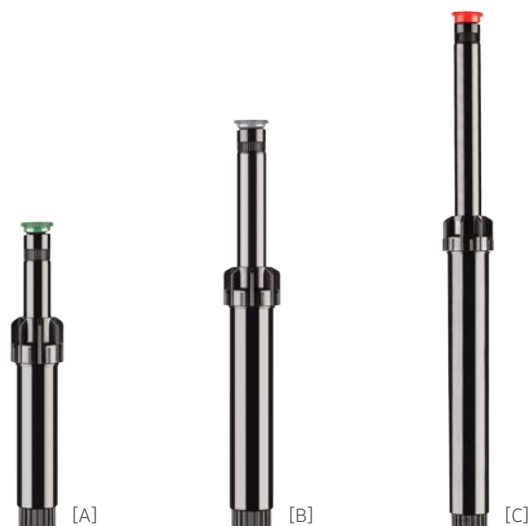
PS ULTRA - SPECIFICHE : ORDINARE 1 + 2

1	Modelli	2	Testine	3	Raggio
	PSU-02 = Alzo da 5 cm PSU-04 = Alzo da 10 cm PSU-06 = Alzo da 15 cm		(vuoto) = Tappo di spurgo non includono il filtro 8A = Testina regolabile da 2,4 m 10A = Testina regolabile da 3,0 m 12A = Testina regolabile da 3,7 m 15A = Testina regolabile da 4,6 m 17A = Testina regolabile da 5,2 m 5SS = Testina striscia laterale da 1,5 m x 9,0 m (solo alzo 5 cm e 10 cm)		NFO = Filtro inferiore (disponibile solo nel modello alzo 4")

Esempi:

- PSU-04 - 15A** = Alzo da 10 cm, con testina regolabile da 4,6 m
PSU-02 - 5SS = Alzo da 5 cm, con testina striscia laterale da 1,5 m x 9,0 m
PSU-06 - 10A = Alzo da 15 cm, con testina regolabile da 3,0 m
PSU-04 - 12A - NFO = Alzo da 10 cm, con testina regolabile da 3,7 m, Filtro inferiore

Modelli



[A] PSU02

Altezza Complessiva: 13 cm
 Altezza Pistone: 5 cm
 Diametro Esposto: 3 cm
 Filetto Ingresso: 1/2"

[B] PSU04

Altezza Complessiva: 18 cm
 Altezza Pistone: 10 cm
 Diametro Esposto: 3 cm
 Filetto Ingresso: 1/2"

[C] PSU06

Altezza Complessiva: 24 cm
 Altezza Pistone: 15 cm
 Diametro Esposto: 3 cm
 Filetto Ingresso: 1/2"

TAPPO DI SPURGO

Il PS Ultra viene fornito con un tappo di spurgo incorporato se ordinato senza testina. Il tappo di spurgo del PS Ultra è fatto con materiali di qualità ed è direzionale, permettendo uno spurgo controllato dell'impianto.



[Website hunterindustries.com](http://hunterindustries.com) | [Supporto Tecnico SupportoTecnico@hunterindustries.com](mailto:SupportoTecnico@hunterindustries.com)

Aiutare i clienti a raggiungere il successo è ciò che più ci stimola. La nostra passione per l'innovazione e la tecnologia traspare da tutto quello che facciamo e speriamo che il nostro continuo impegno a fornirvi il migliore supporto possibile vi farà rimanere ancora per molti anni nella famiglia di clienti Hunter.


 Gregory R. Hunter, President of Hunter Industries